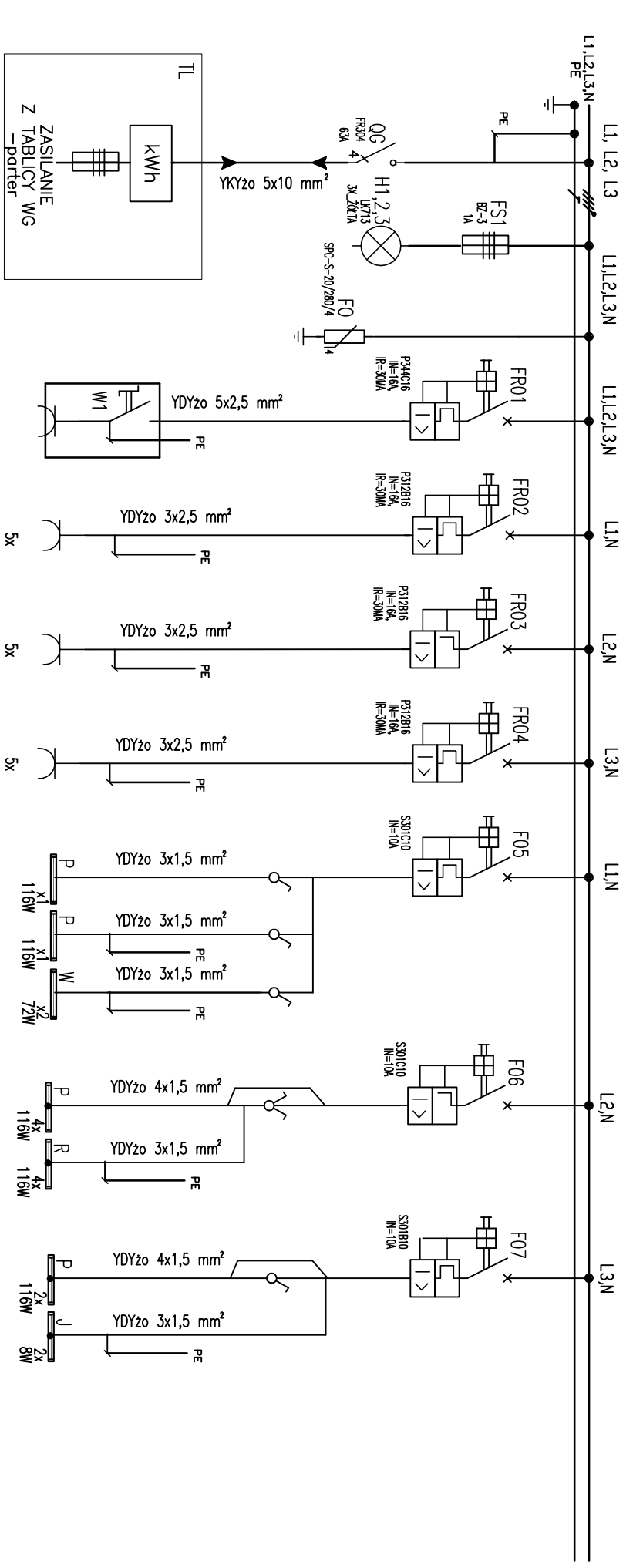


400/230 V ; 50Hz



NR/MOC OBWODU	1/3700	2/1500	3/1500	4/1500	5/370	6/930	7/250
NR POMIESZCZENIA PRZEZNACZENIE	Kuchnia pom. 1.11	GNIAZDA OGÓLNE pom. 1.10, 1.11	GNIAZDA OGÓLNE pom. 1.09, 1.08	GNIAZDA OGÓLNE pom. 1.08, 1.07	OŚWIETLENIE pom. 1.09, 1.10, 1.11	OŚWIETLENIE pom. 1.08	OŚWIETLENIE pom. 1.08, 1.07

OCHRONA PRZECIWPORAŻENIOWA  
SAMOCZYNNE WYŁĄCZENIE ZASILANIA

<p><b>a.s.studio</b> Adam Szwarz ul. Ligęzy 12/7, 41-902 Bytom tel. +48509828409, mail: assstudio@hotmail.pl</p>		<p>PROJEKT WYMIAWY INSTALACJELEKTRYCZNEJ W DOMU KULTURY W ŻERNICY</p>		rys. nr
<p>PRAWA AUTORSKIE ZASTRZEŻENIE</p>		<p>Data opracowania: grudzień 2012.</p>		E6
<p>Investor: Gmina Płochowice ul. Szafarńka 9, Żernica</p>		<p>Projektant: mgr inż. arch. Adam Szwarz nr ewid. 54101 inż. Mieczysław Oszczyża nr ewid. 162999</p>		skala: -----
<p>Tytuł rysunku: SCHEMAT STRUKTURALNY ROZDZIAŁU TR1</p>		<p>tytuł projektu: PROJEKT WYMIAWY INSTALACJELEKTRYCZNEJ W DOMU KULTURY W ŻERNICY</p>		